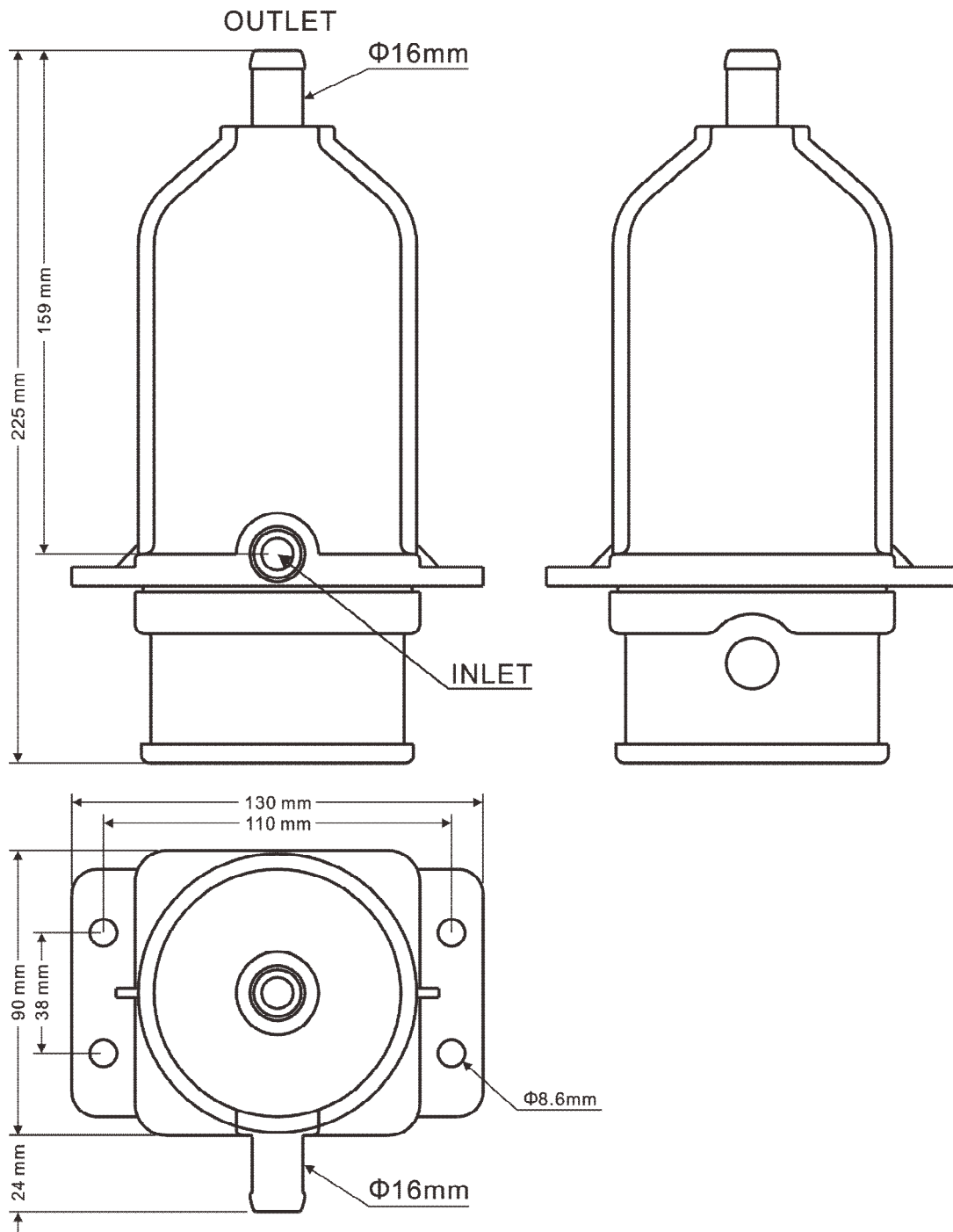


1 概述:

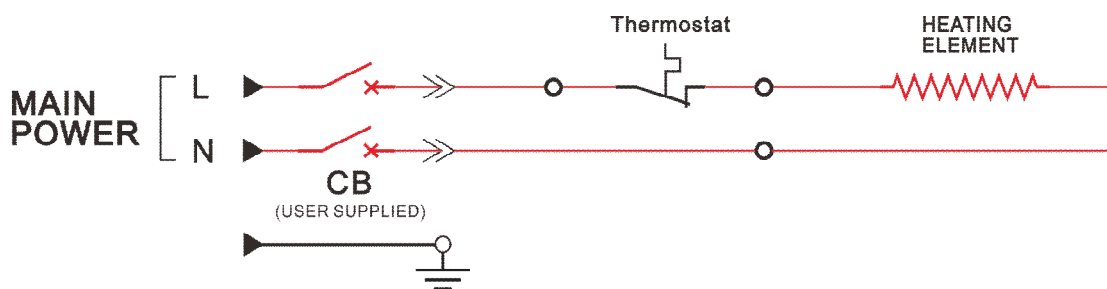
EHA/S 小型水套加熱器由加熱元件和溫度開關組成，適用所有水冷卻的小型發動機。安裝加熱器後的發動機啟動能力提升，降低啟動損耗，減少磨損並節省燃料。特點：

- I 恒溫控制
- I 精壓鑄鋁水套外殼
- I 外加橡塑套減少熱量損耗
- I 緊設計安裝空間需求少

2 外形和安裝尺寸:



3 接線及電氣原理圖：



4 安裝

正確安裝對加熱器的正常工作非常重要，否則會損壞加熱器。選用 5/8"（15mm）內徑軟管。

位置：

- I 出水口垂直向上。
- I 要和發動機的震動隔離。
- I 加熱器水套位置盡可能低於發動機冷卻液的低位。

電氣連接：

- I 參考以上接線圖。
- I 必須提供良好的地線，確保加熱器有效地接地保護。
- I 用戶根據加熱器的功率，選擇合適的主電源斷路器，確保加熱器有效的過流保護。



警告：

- I 加熱器在安裝和維護時，必須斷開主電源。
- I 必須由合格的工程人員安裝和維護。
- I 在運輸和停放時，如環境溫度會令加熱器水套內的冷卻液凝固，則必須事前將冷卻液排放乾淨。

5 規格：

型號	EHA/S1005	EHA/S1010	EHA/S1015
電壓	240V (1P2W)		
功率	500W	1000W	1500W
電流	2.1A	4.2A	6.3A
適用冷卻液量	2L	3.5L	5L
絕緣電阻	10MΩ		
電壓強度	1800V		
壓力試驗	≥0.5Mpa		
防護等級	IP65		
運行溫度範圍	-20 到 70℃		
儲存溫度範圍	-30 到 80℃		

（出廠預設加熱溫度控制範圍是 38℃到 49℃）